

OPTART

MP-5M シリーズに広視野モデルが新登場

光学倍率
× 0.11



Telecentric Lenses

500万画素カメラ対応高精細エリアセンサレンズ

MP-011M-150-5M

- ピクセルサイズ 3.45 μ m のカメラ性能に対応した低倍率テレセントリックレンズ
- 2/3"カメラと組み合わせることで、低コストで広視野システムが構築可能
(ex.Pregius IMX250 の場合、77.28 mm ×64.48 mmの FOV が得られます)
- 作動距離は 147 mmを確保しつつ、O/1375 mmとコンパクト設計
- 可変絞り。コントラスト応答の強弱と被写界深度の深浅のリバランスが可能
- オプションで保護フィルターを標準でご用意 (M120 P=1)
その他シャープカットフィルター等にも特注で対応
- 筐体にはスリットを設けてあり、メカストップを持たせたクランピングが可能
- レンズフランジバックは調整式。カメラのフランジバック公差の悪影響を吸収する事が出来ます。(※1)

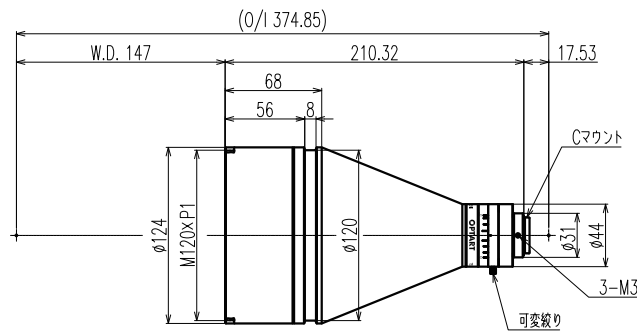
※1 低倍率レンズはカメラとレンズのフランジバックの誤差が作動距離に大きく影響します。その為、本レンズはフランジバックを厳密に 17.53 mmに調整して出荷致します。
Ex. 本レンズでカメラのフランジバックが 0.1 mm狂っていた場合、作動距離は 8.26 mmの誤差が生じてしまい、その分だけ光学倍率と倍率色収差が悪化します。

MP-5M シリーズ 仕様 (2/3"カメラ使用時)

型式	光学倍率	光学的分解能	有効F値	N.A.	被写界深度		ディストーション		物像間距離	作動距離	
					最小錯乱円 40μm	OPTART 計算式	光学	TV			
	(×)	(μm)			(mm)	(mm)	(%)	(%)	(mm)	(mm)	
ストレート	MP-011M-150-5M	0.11	39.7	6.5	0.0085	42.8	11.25	-0.03	0.01	374.85	147
ストレート	MP-05M-110-5M	0.5	8.2	6.1	0.041	1.95	0.50	-0.02	-0.01	246.74	108.31
ストレート	MP-07M-110-5M	0.7	6.1	6.4	0.055	1.04	0.27	0.02	0.00	251.95	108.47
ストレート	MP-1M-110-5M	1	4.2	6.3	0.079	0.50	0.13	0.01	0.00	255.5	108.47
同軸	MP-05F-110-5M	0.5	8.2	6.1	0.041	1.95	0.50	-0.02	-0.01	246.74	108.31
同軸	MP-07F-110-5M	0.7	6.1	6.4	0.055	1.04	0.27	0.02	0.00	251.95	108.47
同軸	MP-1F-110-5M	1	4.2	6.3	0.079	0.50	0.13	0.01	0.00	255.5	108.47

※画素サイズ 3.45μm、波長 550nm 単一で計算
 ※最大外径は同軸入射部分の寸法を除く

MP-011M-150-5M 仕様図



MP-5M シリーズの可変絞リについて



MP-5M シリーズは 1"相当のカメラを用いる場合と 2/3"相当以下を用いる場合によって最適絞りが異なります。弊社ではそれら最適絞りがすぐ分かるように、指標環に色入れをして明示してあります。また、色入れをしていない他の指標に関しても、それぞれの指標がどのような光学的分解能であるか、どのような明るさであるか、また被写界深度は何mmあるのか、を簡単にお分かりになって頂けるように製品に早見表を同梱させて頂いております。

※MP-011M-150-5M は 2/3"相当のカメラと 1/2"相当のカメラを用いた場合になっています。

指標の色と対応素子サイズ

指標色 黄色 | 2/3"相当以下のカメラを使用する場合の最大絞り位置
 (※MP-011M-150-5M は 1/2"相当以下の場合)

指標色 赤色 | 2/3"相当～1"相当カメラを使用する場合の最大絞り位置
 (※MP-011M-150-5M は 2/3"相当以下の場合)

品質保証について

- 製品の保証期間は原則的に納入日から一年間とします。
- 製品の不具合、故障、またはその使用によって生じた直接、間接の損害（事業の中断による事業利益の損失等）については当社はその責任を負わないものとします。
- 以下要因による製品の不具合、故障又は損害については保証の対象範囲から除外致します。

- ①お客様の使用上の誤り、または当社以外での改造、調整、部品交換等を行った場合。
- ②納入後の輸送や移動時の落下、衝撃等お客様のお取扱いが適切でないために生じた故障及び損傷。
- ③当社製品に接続している他の機器に起因する故障及び損傷。
- ④火災、塩災、ガス害、落雷、地震、風水害、その他の天災地変、あるいは異常電圧などの外部要因に起因する故障、損傷。
- ⑤当社製品に関連して発生した輸出規制の取扱いに起因する損害及び損失。
- ⑥当社との契約時又は出荷当時の科学・技術水準では予見する事が不可能であった事柄による損害及び損失。

品質・環境への取り組み



ISO9001:2008 認証取得
 ISO14001:2004 認証取得
 ※本社及び九州支社のみ

当社は国際規格である品質マネジメントシステム (ISO9001)、環境マネジメントシステム (ISO14001) を、東京本社および九州支社で認証取得し、企業活動の継続的改善に努めています。

OPTART
 株式会社オプトアート

東京本社
 〒136-0071 東京都江東区亀戸4-54-5
 TEL 03-5628-5116 / FAX 03-5628-5113

九州支社
 〒812-0006 福岡県福岡市博多区上牟田3-4-8
 TEL 092-437-5810 / FAX 092-437-5812

京滋営業所
 〒525-0037 滋賀県草津市西大路町2-5 Nビル5F
 TEL 077-561-5503 / FAX 077-561-5502